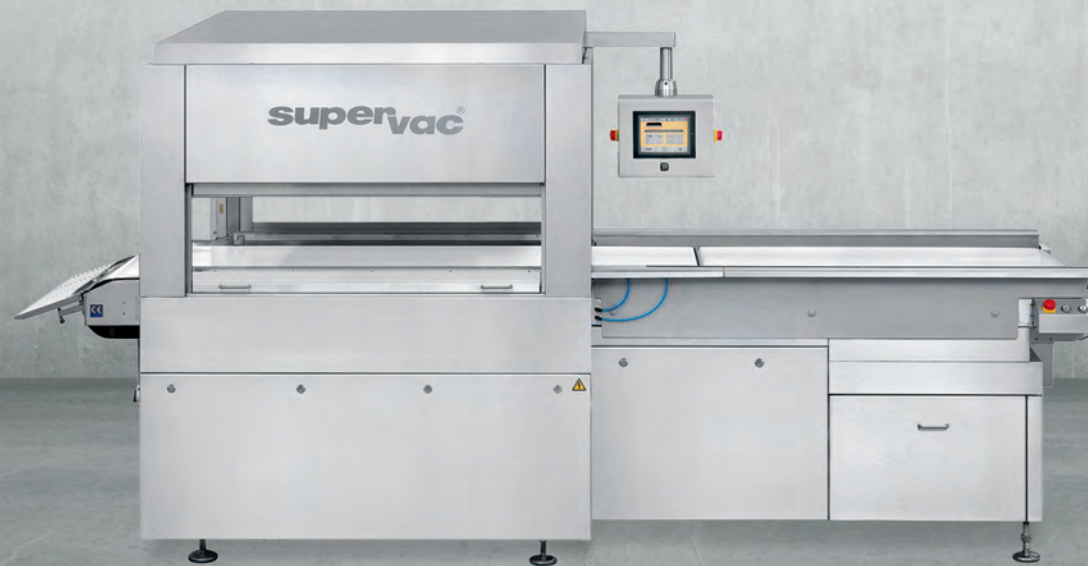
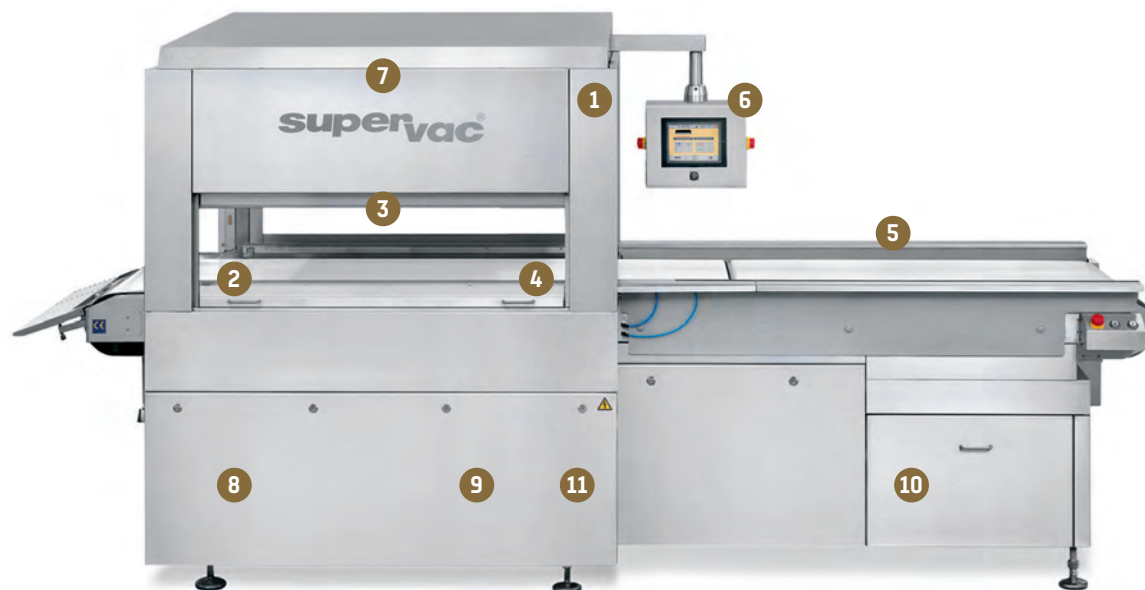


MÁQUINAS DE CINTA

SERIE GK 850 / 860 B





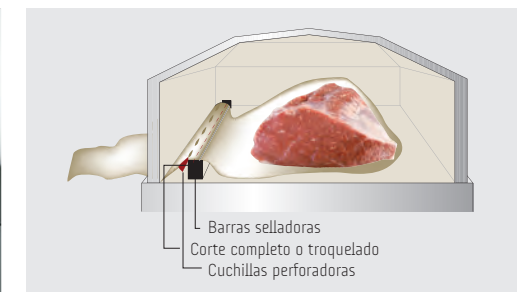
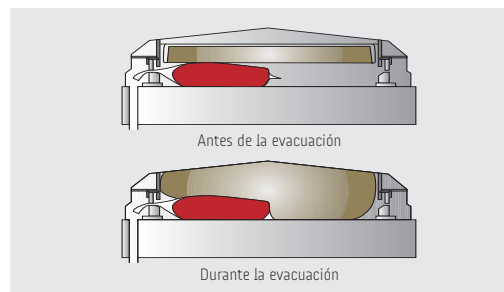
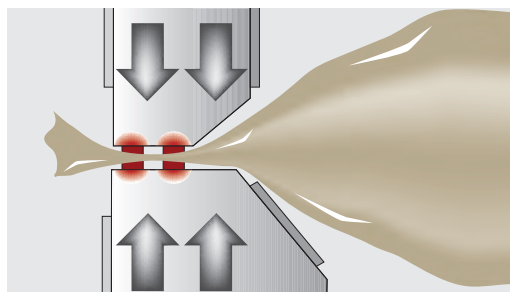
Las ventajas para usted

- 1 Construcción robusta en acero inoxidable para máxima durabilidad
- 2 Barras selladoras biactivas dobles para lograr costuras de soldadura firmes y fiables.
- 3 Colchón de aire en la cámara de vacío para optimizar el proceso de evacuación.
- 4 Diversas opciones disponibles para el corte perfecto de los excedentes de bolsa.
- 5 Se pueden usar varias alturas de barra selladora para la adaptación al producto.
- 6 Pantalla táctil para un manejo claro y sencillo.
- 7 Diversas alturas en la cámara de vacío para una óptima adaptación al producto.
- 8 Uso de acreditados componentes electrónicos y neumáticos.
- 9 Posibilidad de elegir entre combinaciones optimizadas de bombas de vacío BUSCH.
- 10 Diseño higiénico: fácil de limpiar.
- 11 Calefacción del armario de distribución.



Pantalla táctil

- ◆ Sencillo manejo con una simple presión del dedo directamente en la pantalla.
- ◆ Display en color de 7,7".
- ◆ Control electrónico del flujo de trabajo y visualización en menús en pantalla claros y accesibles.
- ◆ 20 programas activados.
- ◆ Programas bloqueables mediante contraseña.
- ◆ Indicador alfanumérico para denominación del programa, p. ej. nombre del producto o material de bolsa, etc.
- ◆ Vacuómetro digital integrado de alta precisión.
- ◆ Indicación del vacío de la cámara en mbar.
- ◆ Opciones de evacuación:
 - ◆ Óptima: hasta el punto de evaporación.
 - ◆ Especificación del tiempo de evacuación en décimas de segundo.
 - ◆ Especificación del vacío final en mbar.
 - ◆ en intervalos.
- ◆ Tiempo de soldadura en décimas de segundo.
- ◆ Tiempo de refrigeración en décimas de segundo.



La **doble soldadura biactiva de alta presión** y las **resistencias** son parte del equipamiento estándar y garantizan costuras de soldadura seguras y fiables aunque haya arrugas, grasa y humedad en la zona del sellado. Unos muelles tensores sujetan las cintas calefactoras en el trazado correcto incluso bajo uso constante.

El **colchón neumático con marco intercambiable** reduce el tiempo de evacuación hasta en un 30% e impide la formación de arrugas en la parte superior del envase.

El **corte completo** corta los excedentes de bolsa de los envases directamente en la cámara de vacío. El sistema de aspiración aspira los restos de las bolsas a un depósito externo que se encuentra debajo de la cinta de carga previa y, de ese modo, se suprime completamente la retirada manual de los excedentes de bolsa.

Las **cuchillas perforadoras** son necesarias para poder evacuar el envase cuando la apertura de la bolsa sobresale de la cámara.



Barras selladoras de altura regulable
Aspecto perfecto y flexibilidad gracias a su adaptación a las diferentes alturas de los productos.

Las barras selladoras refrigeradas por agua aumentan la durabilidad del teflón y las resistencias de sellado.

Diversas **alturas de la cámara de vacío:**
GK 852B - con 200 mm de altura de la cámara de vacío. **GK 853B** - con 300 mm de altura de la cámara de vacío. **GK 862B** - incluye cinta de alimentación (1 operario) - 200 mm de altura de la cámara de vacío. **GK 863B** - incluye cinta de alimentación (1 operario) - 300 mm de altura de la cámara de vacío.

Una **cinta de alimentación sincronizada** sirve de ayuda durante la carga rápida y ergonómica de la máquina y es requisito indispensable para una posteriormente automatización en la zona de carga.

Equipamiento estándar

- ◆ Control mediante pantalla táctil.
- ◆ Doble soldadura biactiva de alta presión.
- ◆ Colchón neumático con marco intercambiable
- ◆ Equipo de bolsas termoencogibles/retráctiles.
- ◆ Distensión rápida de la cinta transportadora para facilitar la limpieza.
- ◆ Arranque y parada suaves de la cinta transportadora.
- ◆ Doble sistema de evacuación.
- ◆ Caja eléctrica calefaccionada con control de temperatura.

Opciones

- ◆ Barras selladoras de altura regulable (GK 852B / GK 853B) – regulable en la pantalla táctil de control.
- ◆ Cuchillas perforadoras.
- ◆ Troquelado.
- ◆ Corte completo con sistema de aspiración.
- ◆ Barras selladoras refrigeradas por agua.
- ◆ Cinta transportadora con perfiles transversales para productos redondos (GK 852B / GK 853B).
- ◆ Cinta de salida de rodillos de 250 o 500 mm.
- ◆ Combinaciones de bomba Booster y de paletas.



Estructura de acero inoxidable.

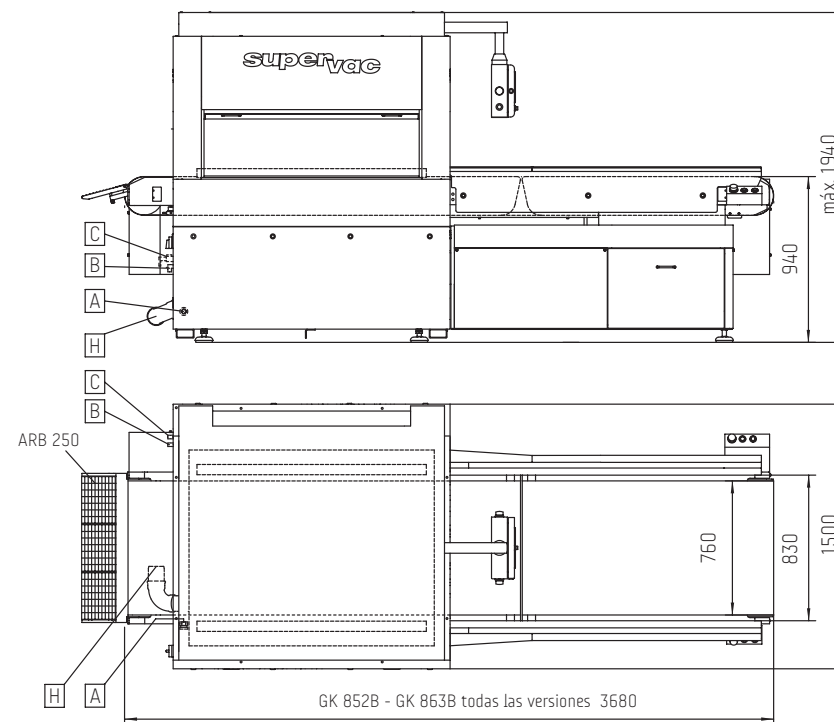
Diseño de la máquina higiénico y fácil de limpiar.

SERIE GK 850 / 860 B



Datos técnicos

Tamaño de la cámara		1390 x 1110 mm
Altura de la cámara de vacío	GK 852B / GK 862B	200 mm
	GK 853B / GK 863B	300 mm
Longitud de sellado		2 x 1300 mm
Distancia entre barras		830 mm
Altura fija de barras selladoras		45, 65 o 85 mm
Otras alturas de sellado		a petición
Barras soldadoras de altura regulable (GK 852B / GK 853B)		25 - 90 mm
Consumo de aire comprimido		150 NI/min 6 bar
Toma de corriente (sin bomba de vacío)		aprox. 4 kW
Bomba Booster incorporada, controlada por frecuencia		1250 m ³ /h
Bomba de vacío externa		630 m ³ /h
Otros sistemas de bombeo		a petición
Peso total sin bomba		aprox. 1540 kg



A Toma de corriente **B** Toma de aire comprimido **C** Alimentación de agua **H** Toma de vacío



supervac 
FIRST CLASS PERFORMANCE

Supervac Maschinenbau GmbH
Kalterer Gasse 10
2340 Mödling | Austria

T: +43 2236 50 25 00

Correo electrónico: office@supervac.at
Web: www.supervac.at